

C5024MR24F.1

КОМПЛЕКТ КАБЕЛЕЙ ИЗМЕРИТЕЛЬНЫХ

ПАСПОРТ

Версия 23.7 01.12.2023



1 НАЗНАЧЕНИЕ

Комплект кабелей измерительных С5024MR24F.1 (далее – комплект) предназначен для подключения измеряемого устройства к векторному анализатору цепей производства ООО «ПЛАНАР».

Комплект включает в себя два измерительных кабеля, которые предназначены для работы в коаксиальном тракте с волновым сопротивлением 50 Ом. Каждый кабель с одной стороны имеет соединитель тип 2,4 мм, розетка, с укрепленной гайкой, с другой – тип 2,4 мм, вилка по ГОСТ РВ 51914-2002.

2 ОСНОВНЫЕ ТЕХНИЧЕСКИЕ ДАННЫЕ И ХАРАКТЕРИСТИКИ

Основные технические характеристики кабелей, проверяемые при выпуске, приведены в таблице ниже.

Таблица 1

Параметр	Значение
Диапазон рабочих частот, МГц	от 0,3 до 50000,0
КСВН, не более:	
от 0,3 МГц до 3,0 ГГц	1,12
от 3,0 ГГц до 6,0 ГГц	1,15
от 6,0 ГГц до 12,0 ГГц	1,20
от 12,0 ГГц до 26,5 ГГц	1,25
от 26,5 ГГц до 50,0 ГГц	1,30
Затухание, дБ, не более:	
от 0,3 МГц до 3,0 ГГц	0,92
от 3,0 ГГц до 6,0 ГГц	1,35
от 6,0 ГГц до 12,0 ГГц	2,00
от 12,0 ГГц до 18,0 ГГц	2,50
от 18,0 ГГц до 26,5 ГГц	3,10
от 26,5 ГГц до 40,0 ГГц	3,91
от 40,0 ГГц до 50,0 ГГц	4,55

Параметр	Значение
Стабильность фазы при изгибе ¹ (тип./макс), град. от 0,3 МГц до 3,0 ГГц от 3,0 ГГц до 6,0 ГГц от 6,0 ГГц до 12,0 ГГц от 12,0 ГГц до 18,0 ГГц от 18,0 ГГц до 26,5 ГГц от 26,5 ГГц до 40,0 ГГц от 40,0 ГГц до 50,0 ГГц	$\pm 0,30 / \pm 0,50$ $\pm 0,50 / \pm 0,75$ $\pm 0,75 / \pm 1,50$ $\pm 1,00 / \pm 2,00$ $\pm 2,00 / \pm 2,50$ $\pm 2,50 / \pm 4,50$ $\pm 3,50 / \pm 10,00$
Стабильность амплитуды при изгибе ² (тип./макс), дБ, не более: от 0,3 МГц до 3,0 ГГц от 3,0 ГГц до 6,0 ГГц от 6,0 ГГц до 12,0 ГГц от 12,0 ГГц до 18,0 ГГц от 18,0 ГГц до 26,5 ГГц от 26,5 ГГц до 40,0 ГГц от 40,0 ГГц до 50,0 ГГц	$\pm 0,0050 / \pm 0,0100$ $\pm 0,0075 / \pm 0,0150$ $\pm 0,0100 / \pm 0,0200$ $\pm 0,0150 / \pm 0,0300$ $\pm 0,0200 / \pm 0,0400$ $\pm 0,0300 / \pm 0,0600$ $\pm 0,0400 / \pm 0,0800$
Полярность разъемов: тип 2,4 мм	вилка-розетка
Длина кабеля, мм	600 ± 10
Присоединительные размеры	соответствие ГОСТ РВ 51914-2002
ПРИМЕЧАНИЯ: 1 IEC60966-1 п. 8.6 метод 2. 2 IEC60966-1 п. 8.4.	

ВНИМАНИЕ! Допустимый радиус изгиба кабеля не менее 30 мм.

Комплект не содержит драгоценных металлов и драгоценных камней.

3 УКАЗАНИЕ МЕР БЕЗОПАСНОСТИ

При эксплуатации комплекта должны быть приняты меры по обеспечению защиты от воздействия статического электричества.

ВНИМАНИЕ! Размеры присоединяемых устройств должны соответствовать ГОСТ РВ 51914-2002

4 ТЕХНИЧЕСКОЕ ОБСЛУЖИВАНИЕ

Техническое обслуживание заключается в проверке состояния кабелей и включает:

- внешний осмотр соединителей;
- проверку присоединительных размеров;
- очистку соединителей сжатым воздухом.

В случае обнаружения неустранимых дефектов в соединителях, следует прекратить эксплуатацию.

5 ПРОВЕРКА ПРИСОЕДИНИТЕЛЬНЫХ РАЗМЕРОВ

Присоединительные размеры соединителей рекомендуется проверить при первом использовании комплекта и в дальнейшем, проверять регулярно.

Проверка присоединительных размеров выполняется с применением комплекта для измерений соединителей коаксиальных в соответствии с указаниями эксплуатационной документации на него или универсальным инструментом для измерений линейных размеров.

Проверке подлежат присоединительные размеры. При проверке измеряется размер «А» соединителей (рисунок 1).

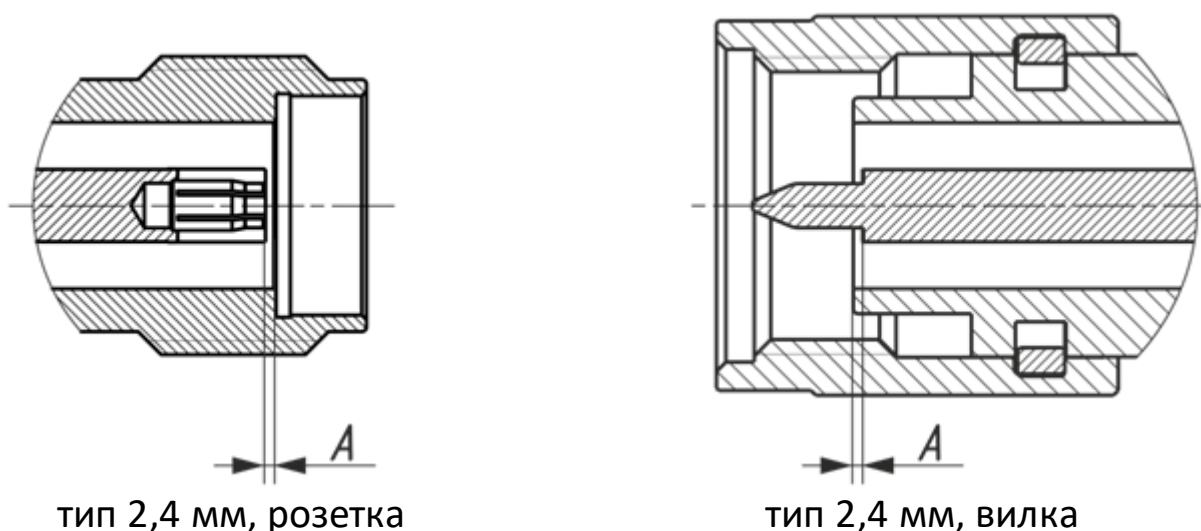


Рисунок 1

Присоединительный размер соединителей должен находиться в пределах:

- от минус 0,05 до 0,00 мм для соединителей тип 2,4 мм, розетка;
- от минус 0,05 до 0,00 мм для соединителей тип 2,4 мм, вилка.

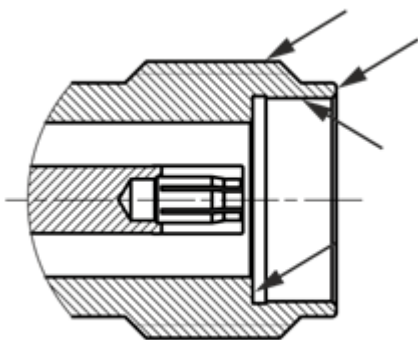
При обнаружении несоответствий размеров проверяемого соединителя установленным нормам, необходимо выполнить ремонт согласно п. 8. Комплект с такими соединителями бракуют.

6 ЧИСТКА СОЕДИНИТЕЛЕЙ

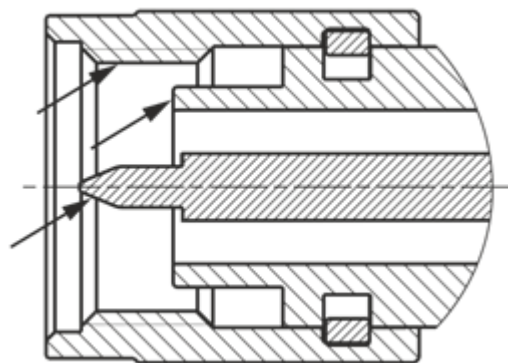
Чистку соединителей рекомендуется проводить до и после использования комплекта.

Чистку соединителей необходимо проводить по следующей методике:

– протрите поверхности соединителей, указанные стрелками на рисунке 2, палочкой с ватным тампоном, смоченным в спирте;



тип 2,4 мм, розетка



тип 2,4 мм, вилка

Рисунок 2

– проведите чистку остальных внутренних поверхностей соединителей, продув их воздухом;

– просушите соединители, убедитесь в отсутствии остатков спирта внутри соединителей;

– проведите визуальный контроль чистоты соединителей, убедитесь в отсутствии посторонних частиц;

– при необходимости, чистку повторите.

ВНИМАНИЕ! ЗАПРЕЩАЕТСЯ применять металлические предметы для чистки соединителей.

7 ГАРАНТИЙНЫЕ ОБЯЗАТЕЛЬСТВА

Предприятие-изготовитель гарантирует соответствие комплекта параметрам, приведенным в настоящем паспорте.

Гарантийный срок хранения – 12 месяцев с даты продажи. Гарантийный срок эксплуатации – 12 месяцев с даты продажи.

При отсутствии даты продажи и штампа продавца, гарантийный срок эксплуатации исчисляется со дня выпуска комплекта предприятием-изготовителем.

Ввод комплекта в эксплуатацию в период гарантийного срока хранения прекращает его течение. Если комплект не был введен в эксплуатацию

до истечения гарантийного срока хранения, началом гарантийного срока эксплуатации считается момент истечения гарантийного срока хранения.

Предприятие-изготовитель гарантирует безвозмездный ремонт комплекта и замену его составных частей в течение гарантийного срока эксплуатации, если за этот срок комплект выйдет из строя или их характеристики окажутся ниже норм, установленных в паспорте, при условии соблюдения правил эксплуатации, транспортировки и хранения, оговоренные в настоящем паспорте.

Предприятие-изготовитель не несет ответственности, если необходимость ремонта и замены была вызвана одним из факторов:

- небрежным обращением с комплектом;
- внешним повреждением комплекта (вмятины, трещины или прочие повреждения, нанесенные извне);
- несанкционированными производителем ремонтом, переделками, вскрытием и изменением конструкции комплекта;
- несоблюдением всех рекомендаций и требований предприятия-изготовителя, относящихся к монтажу, настройке, эксплуатации, транспортировке и хранению.

Адрес предприятия изготовителя:

ООО «ПЛАНАР»

РОССИЯ, 454091, г. Челябинск, ул. Елькина, 32

Тел./факс: (351) 72-99-777

E-mail: welcome@planarchel.ru

www.planarchel.ru

8 ОБНАРУЖЕНИЕ НЕИСПРАВНОСТЕЙ И ТЕКУЩИЙ РЕМОНТ

При обнаружении неисправностей комплекта следует прекратить его эксплуатацию и обратиться на предприятие-изготовитель.

Ремонт комплекта должен производиться на предприятии-изготовителе, либо в сервисных центрах, имеющих аккредитацию предприятия-изготовителя.

9 УТИЛИЗАЦИЯ

Комплект, непригодный к дальнейшей эксплуатации или вышедший из употребления, необходимо утилизировать в специализированном пункте сбора и хранения отработавшего электротехнического и электронного оборудования или в пункте сбора вторичного сырья.

10 ПРАВИЛА РЕАЛИЗАЦИИ

Особых правил реализации комплекта не установлено. По вопросам реализации следует обращаться на предприятие-изготовитель или в региональное представительство.

11 ТРАНСПОРТИРОВАНИЕ

Допускается транспортирование комплекта в транспортной таре всеми видами транспорта при температуре окружающего воздуха от минус 40 °С до плюс 60 °С.

Условия транспортирования по ГОСТ 22261-94.

При транспортировании должна быть предусмотрена защита от попадания атмосферных осадков и пыли.

12 ХРАНЕНИЕ

В помещениях для хранения комплекта содержание пыли, паров кислот и щелочей, агрессивных газов и других вредных примесей, вызывающих коррозию, не должно превышать содержание коррозионно-активных агентов для атмосферы типа 1 по ГОСТ 15150-69. Комплект до введения в эксплуатацию должен храниться в упаковке предприятия-изготовителя, при температуре окружающего воздуха от 0 °С до плюс 40 °С и относительной влажности до 80 % (при температуре плюс 25 °С), согласно условиям хранения 1 ГОСТ 15150-69.

13 СВИДЕТЕЛЬСТВО О ПРИЕМКЕ

Комплект кабелей измерительных C5024MR24F.1

№ _____ соответствует заявленным требованиям и признан годным к эксплуатации.

Технические характеристики комплекта соответствуют п. 2 настоящего паспорта.

Комплект поставки

Наименование	Обозначение	Заводской номер	Количество, шт.
Кабель	C5024MR24F.1		1
Кабель	C5024MR24F.1		1
Паспорт	—		1

Дата
изготовления

М.П.

Представитель
ОТК