

ШИРОКОПОЛОСНЫЕ УСИЛИТЕЛИ

СЕРИИ SU1000

SU1000 м. 1130

С БЛОКОМ БЕСПЕРЕБОЙНОГО ПИТАНИЯ

1. НАЗНАЧЕНИЕ

Настоящий паспорт предназначен для ознакомления лиц эксплуатирующих широкополосные усилители серии SU1000 модель 1130 (далее усилители) с их устройством и принципом работы, техническими характеристиками, основными правилами эксплуатации и обслуживания.

Паспорт является документом, подтверждающим гарантированные предприятием-изготовителем основные параметры и характеристики изделий при соблюдении правил хранения, транспортировки и эксплуатации.

Усилители предназначены для компенсации затухания и коррекции наклона АЧХ соединительной линии системы коллективного приема телевидения (СКПТ), либо системы кабельного телевидения (СКТ), требующих бесперебойного режима работы оборудования.

Усилители относятся к категории необслуживаемых и предназначены для круглосуточной работы.

2. ТЕХНИЧЕСКИЕ ХАРАКТЕРИСТИКИ

Диапазон частот, МГц	48 ... 1006
Коэффициент усиления, дБ	40
Неравномерность АЧХ, дБ	±0,75
Максимальный выходной уровень (42к, CENELEC), дБмкВ	
без наклона	107
с наклоном 9 дБ	111
Коэффициент шума, дБ	6
Диапазон регулировки входного аттенюатора, дБ	0 ... 20
Диапазон регулировки входного эквалайзера, дБ	0 ... 18
Межкаскадный корректор АЧХ, дБ	0 / 6 / 9
Количество выходов	2 (вставка SDμ)
Затухание несогласованности, дБ	18(40 МГц)-1,5 дБ/октава
Отношение сигнала к фоновой помехе, дБ	70
Напряжение питания, В:	
от сети (основное)	~ 180 ... 250
от аккумулятора (резервное)*	12
Время полного заряда аккумулятора, ч	20
Время работы от аккумулятора 7 А/ч, ч	9
Потребляемая мощность, Вт	8
Степень защиты по МЭК529	IP42
Ослабление сигнала на контрольной точке, дБ	20
ВЧ-разъёмы, тип	«F»
Габаритные размеры, мм	160x120x60
Масса, кг	0,9

Примечание: * - в комплект поставки не входит.

ООО «ПЛАНАР» предлагает комплект питания «КР7-12», в составе:

- аккумулятор 7 А/ч - 12 В;
- кронштейн крепления аккумулятора;
- стяжка.




Приведённые характеристики измерены с установленным модулем выходного делителя SDμ-00 (перемычка).

Сменные модули выходного делителя мощности SDμ__		04	08	12	16	20
Параметр	Ед. изм.					
Диапазон рабочих частот	МГц	5-1000				
Затухание несогласованности	дБ	18				
Прямые потери (ВЫХОД 1)	дБ	4	2,5	2	1	1
Затухание на отводе (ВЫХОД 2)	дБ	4	8,5	12	17,5	20
Развязка (ВЫХОД 1 - ВЫХОД 2)	дБ	20	20	25	25	25

3. УСТРОЙСТВО И ПРИНЦИП РАБОТЫ

Усилители построены по структурной схеме рис. 1.

Конструктивно усилитель состоит из двух блоков (блоки усилителя и питания), расположенных в разных отсеках литого алюминиевого корпуса. Блок усилителя имеет входные переменные аттенуатор и эквалайзер, межкаскадный переключаемый корректор АЧХ на 3 положения, назначение которых – обеспечить заданный уровень сигнала на выходе усилителя и компенсировать наклон в АЧХ кабеля.

Усилитель построен по двухтактной схеме, защищён от перегрузок, возникающих в кабельной сети, с помощью разрядников и рип-диодов.

Распределение мощности между выходами усилителя, осуществляется выходным модулем-вставкой SDμ.

Контрольный отвод на выходе усилителя позволяет при помощи соответствующего измерительного оборудования проверять уровень ВЧ-сигнала и качество передаваемой информации, не отключаясь от соединительной линии.

Электропитание усилителей осуществляется от стандартной сети переменного тока с частотой 50 Гц и напряжением 220 В (основное) или от аккумуляторной батареи 12 В (резервное).

Переход на резервный режим питания от АКБ осуществляется автоматически после пропадания напряжения сети, при условии, что аккумулятор был подключен к системе и способен выдавать напряжение под нагрузкой не менее 10 В. При снижении напряжения аккумулятора ниже 10 В схема защиты АКБ отключит усилитель от аккумулятора. При появлении сетевого напряжения блок питания усилителя переключится на режим питания от сетевого источника, а аккумулятор перейдёт в режим зарядки.

- АТТЕНУАТОР ПЛАВНЫЙ
- КОРРЕКТОР АЧХ ПЛАВНЫЙ
- КОРРЕКТОР АЧХ ФИКСИРОВАННЫЙ
- УСИЛИТЕЛЬ
- УСИЛИТЕЛЬ ДВУХТАКТНЫЙ
- ОТВЕТВИТЕЛЬ НАПРАВЛЕННЫЙ
- БЛОК ПИТАНИЯ
- ПЕРЕМЫЧКА
- ДЕЛИТЕЛЬ МОЩНОСТИ

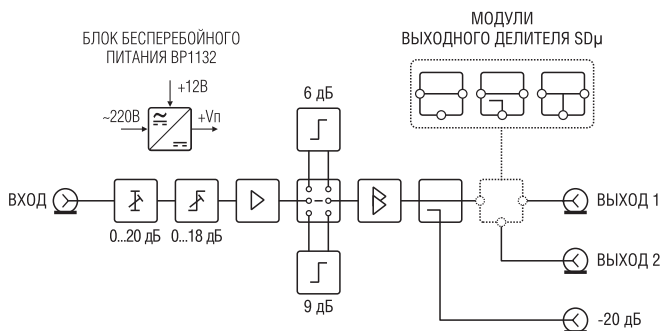


Рисунок 1. Структурная схема усилителя SU1000 модель 1130

4. УКАЗАНИЕ МЕР БЕЗОПАСНОСТИ

Лица, допущенные к работе с изделиями должны иметь соответствующую квалификацию и подготовку.

В усилителях имеется напряжение опасное для жизни, поэтому запрещается работать с усилителями, если их корпус не заземлён.

Замену блоков, предохранителей, перемычек производить только при отключеном усилителе от питающей сети.

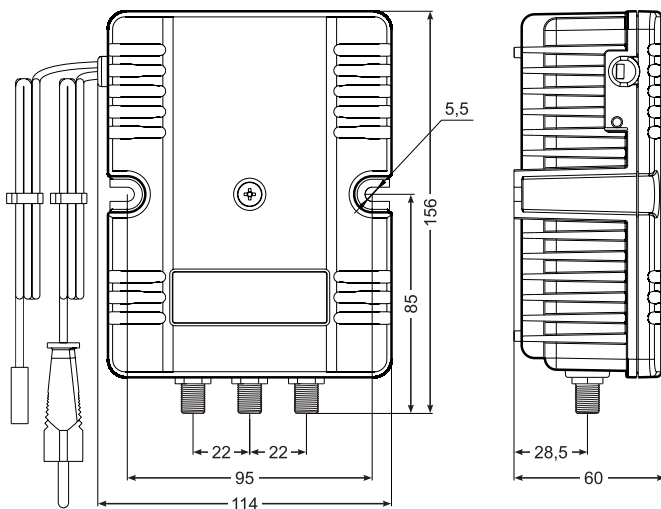


Рисунок 2. Габаритные и установочные размеры

5. УСТАНОВКА И МОНТАЖ

Усилители предназначены для установки в помещении. Усилители крепят на ровной поверхности с обеспечением свободного доступа охлаждающего воздуха. На кабель должны быть установлены разъёмы, соответствующего типа.

Операции по установке и монтажу изделий на месте эксплуатации:

- наметьте установочные размеры согласно рисунку 2;
- закрепите корпус усилителя;
- заземлите корпус путем соединения клеммы « \perp » с шиной защитного заземления;
- установите и закрепите разъёмы коаксиального кабеля.

6. ПОДГОТОВКА И ВВОД В ЭКСПЛУАТАЦИЮ

Рабочие условия эксплуатации усилителей:

- температура окружающей среды от -20°C до $+50^{\circ}\text{C}$;
- атмосферное давление 106,7-86,6 кПа.

Для ввода в эксплуатацию усилителей в составе СКТ, СКПТ предварительно, на основании индивидуального проекта, должен быть проложен коаксиальный кабель, произведены монтаж и установка ответвителей магистральных, разветвителей абонентских, введена в эксплуатацию головная станция.

В проекте должны быть сделаны: расчет протяжённости системы; определено место установки усилителей; способ крепления; выбрана система защиты от балансирующих токов (заземление, эквипотенциальное соединение, гальваническая развязка); рассчитаны значения входных и выходных уровней усилителей с учетом числа последовательно включенных усилителей между головной станцией и абонентским отводом, и количества передаваемых сигналов; определена величина ослаблений аттенуаторов и корректоров АЧХ.

Для ввода в эксплуатацию усилителей рекомендуется для измерения сигнала применять измерительные приборы серии ИТ или аналогичные.

После прокладки коаксиального кабеля проводят монтаж и установку усилителей согласно разделу п. 5 настоящего паспорта. В усилителях устанавливают аттенуаторы и корректоры АЧХ в соответствии с расчётными данными проекта СКПТ, СКТ. Подключают усилители к электросети переменного тока.

Проводят контрольные измерения уровней сигнала на выходе усилителей в составе СКПТ, СКТ. Для этого:

- с выхода головной станции подают на вход магистральной линии сигналы двух крайних частот диапазона, в котором производится настройка кабельной сети;

- на выходном контрольном гнезде усилителя при помощи приборов измеряют уровни указанных сигналов;
- если измеренные значения отличаются от расчётных, то подстраивают и подбирают корректоры АЧХ так, чтобы разность уровней сигналов на крайних частотах рабочего диапазона была минимальной, аттенюаторами приводят выходные уровни усилителей в соответствие с данными проекта СКПТ, СКТ;
- При необходимости операцию повторяют.

7. ТЕХНИЧЕСКОЕ ОБСЛУЖИВАНИЕ

Техническое обслуживание усилителей сводится к периодическому проведению профилактических работ и проверке технического состояния, работоспособности. Обслуживание рекомендуется проводить один раз в год.

Порядок проведения профилактической работы:

- отключите усилитель от сети питания и от аккумулятора, отвинтив винт, откройте крышку усилителя;
- удалите пыль внутри корпуса струей сжатого воздуха;
- проверьте состояние разъёмов.

8. ХРАНЕНИЕ И ТРАНСПОРТИРОВКА

Температурные условия для хранения и транспортировки усилителей: от -50 °С до +50 °С.

Усилитель должен храниться в транспортной упаковке в складских помещениях, защищающих от воздействия атмосферных осадков, при отсутствии в воздухе паров кислот, щелочей и других агрессивных примесей.

Транспортировка усилителя может проводиться только в упаковке транспортом любого вида.

9. ГАРАНТИЙНЫЕ ОБЯЗАТЕЛЬСТВА

Изготовитель гарантирует соответствие параметров усилителей требованиям ТУ при соблюдении потребителем правил хранения, транспортировки, монтажа и эксплуатации, устанавливаемых в настоящем паспорте.

Гарантийный срок эксплуатации – 24 месяца с даты продажи, указанной в настоящем паспорте.

Предприятие-изготовитель гарантирует бесплатный ремонт усилителя и замену его составных частей в течение гарантийного срока эксплуатации, если за этот срок обнаружится заводской дефект в результате которого усилитель выйдет из строя или его характеристики окажутся ниже норм, установленных ТУ.

10. КОМПЛЕКТ ПСТАВКИ

- | | |
|---|-------|
| 1. Усилитель PLANAR SU1000 модель 1130..... | 1 шт. |
| 2. Паспорт..... | 1 шт. |
| 3. Модуль SDμ-00..... | 1 шт. |

11. СВИДЕТЕЛЬСТВО О ПРИЕМКЕ

Усилитель соответствует техническим условиям №6600-002-21477812-2010 ТУ и установленным требованиям «Правила применения оборудования систем телевизионного вещания. Часть II. Правила применения оборудования сетей кабельного телевизионного вещания», утв. приказом Мининформсвязи России от 24.01.2008 №7.

Изделие соответствует техническим условиям и признано годным к эксплуатации.

[]
Серийный номер	
№ _____	М. П.
[]

Дата выпуска _____

Дата продажи _____

Представитель ОТК _____



Адрес предприятия-изготовителя:

ООО «ПЛАНАР», 454091, г. Челябинск, ул. Елькина, 32
 Тел./факс: (351) 72-99-777
 E-mail: welcome@planarchel.ru
 Web: www.planarchel.ru

